

ПРИБОРЫ ОТОПИТЕЛЬНЫЕ  
КОНВЕКТИВНО-РАДИАЦИОННЫЕ

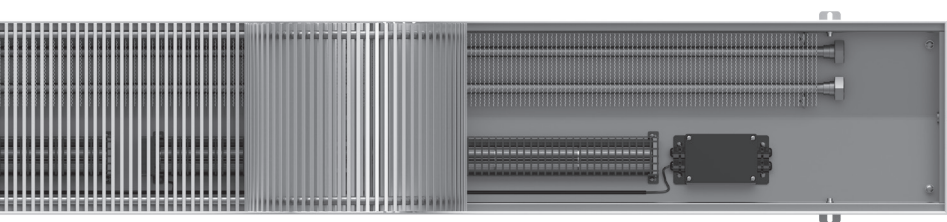


# ПАСПОРТ

КОНВЕКТОР ВЕНТИЛЯТОРНЫЙ  
ZOLTER ZV-H, ZOLTER ZV-H TURBO

С ПРИНУДИТЕЛЬНОЙ КОНВЕКЦИЕЙ

ТУ 25.21.11-015-50374823-2019



## 1

# ОБЩИЕ УКАЗАНИЯ

1.1. Конвектор вентиляторный «ZOLTER ZV-H» и «ZOLTER ZV-H TURBO» предназначены для отопления сухих помещений и помещений с повышенной влажностью (в том числе с большими застекленными проемами: бассейны, оранжереи, автосалоны и т.д.), для предупреждения запотевания окон и создания воздушной тепловой завесы от холодного воздуха.

1.2. Конвектор подключается к системам отопления с температурой теплоносителя до 120 °С и рабочим давлением до 1,5 МПа (~15 кгс/см<sup>2</sup>).



## 2

# ТЕХНИЧЕСКИЕ ДАННЫЕ

- 2.1. Общий вид конвектора показан на рис. 1.
- 2.2. Основные размеры и параметры конвекторов приведены в Приложении № 2.
- 2.3. Конвектор укомплектован ЕС-вентиляторами тангенциального типа с напряжением питания 24 В постоянного тока.
- 2.4. Степень защиты: конвектора – IP20.
- 2.5. Уровень шума – не более 43 дБ.
- 2.6. Присоединительные элементы к системе отопления – 3/4" евроконус. На теплообменнике установлен кран – воздухоотводчик для удаления воздуха из прибора.
- 2.7. Наружные поверхности теплообменника и коробка имеют полимерное эпоксидное покрытие. Дополнительная информация – см. Приложение № 1.
- 2.8. Декоративная решетка может быть изготовлена из различных материалов (алюминий, сталь) и иметь различные покрытия.

перейти  
на сайт [zolter.ru](http://zolter.ru)



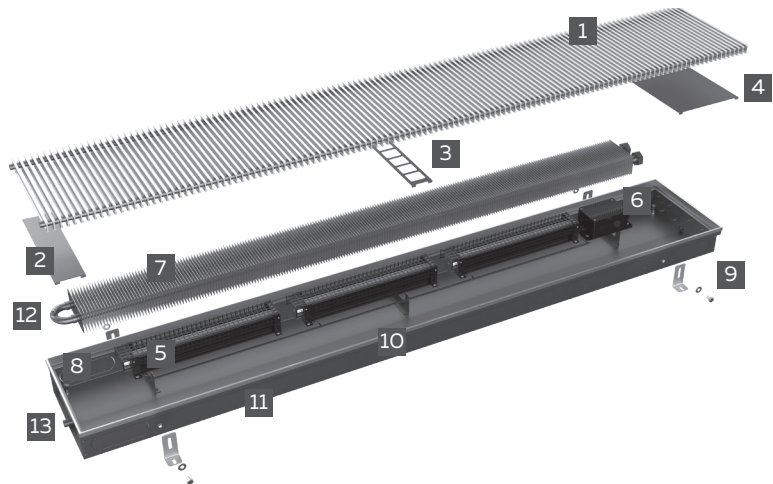


Рис. 1.

- |                                               |                                                |                                          |
|-----------------------------------------------|------------------------------------------------|------------------------------------------|
| <b>1</b> Декоративная решетка                 | <b>5</b> ЕС-вентилятор 24В                     | <b>9</b> Регулируемые крепежные ножки    |
| <b>2</b> Декоративная крышка конвектора       | <b>6</b> Модуль управления вентиляторами «FCM» | <b>10</b> Декоративная окантовка корпуса |
| <b>3</b> Ребро-распорка                       | <b>7</b> Теплообменник                         | <b>11</b> Корпус конвектора              |
| <b>4</b> Декоративная крышка зоны подключения | <b>8</b> Винты для регулирования высоты        | <b>12</b> Воздухоотводчик                |
|                                               |                                                | <b>13</b> Дренажный патрубок Ø16 мм      |

### 3 КОМПЛЕКТ ПОСТАВКИ

Конвектор	1 шт.
Решетка	1 шт.
Регулируемые крепежные ножки	1 комплект
Паспорт	1 шт.
Комплект упаковок	1 комплект

### 4

## ФОРМИРОВАНИЕ АРТИКУЛА ZOLTER ZV-H

ZV 250.80.2500. K. L. R2500 \ 24V. FCM \ БП36Вт \ RR 10. 1. U

#### Наименование модели:

- ZV, ZV TURBO – для сухих помещений
- ZV-H, ZV-H TURBO – для влажных помещений

#### Геометрические размеры:

- Ширина: 200, 250, 300, 380 мм
- Высота: 80, 110, 150 мм
- Длина: до 4400 мм

#### Исполнение подключения:

- K – концевое
- P – проходное

#### Сторона подключения:

- R – правое
- L – левое

#### Конструктивное исполнение:

- Без обозначения** – прямое исполнение
- R – радиусное исполнение (только для ZV, ZV TURBO), радиус изгиба по оси корпуса (минимальный радиус – 2000 мм)
- A – угловое исполнение, угол сочленения

#### Напряжение питания вентиляторов:

- 24V – напряжение 24 В постоянного тока (DC)

#### Тип встроенного регулятора оборотов вентилятора:

- FCM\БП 36Вт – встроен модуль для автоматической плавной регулировки ЕС-вентиляторов 24V

#### Тип (исполнение) решетки:

- RR – рулонная решетка
- OR – без решетки

#### Планки решетки:

- 10 – анодированный алюминий, цвет «натуральный»
- 11 – анодированный алюминий, цвет «шампань»
- 12 – анодированный алюминий, цвет «латунь»
- 13 – анодированный алюминий, цвет «темная бронза»
- 14 – анодированный алюминий, цвет «светлое золото»
- 20 – дерево, бук натуральный
- 22 – дерево, дуб натуральный
- 30 – нержавеющая сталь, полировка

#### Цвет / материал втулок решетки:

- 1 – алюминий / алюминий (в цвет планок решетки)
- 2 – бежевый / пластик (для деревянных решеток, по умолчанию)
- 3 – черный / пластик (для нержавеющих решеток, по умолчанию)

#### Профиль окантовки:

- U – U-образный профиль (стандартное исполнение)
- F – F-образный профиль

## 5

## ПРАВИЛА ХРАНЕНИЯ И ТРАНСПОРТИРОВКИ

Конвекторы до начала эксплуатации должны храниться в упакованном виде, в таре изготовителя, в отапливаемых и вентилируемых помещениях с температурой от +5 °С до +40 °С. Среднее значение относительной влажности 80 % при температуре окружающего воздуха +20 °С.

При транспортировании соблюдать требования манипуляционных знаков на этикетке упаковки. Конвекторы следует оберегать от механических нагрузок, могущих привести к их деформации.

## 6

## ТИПОРАЗМЕРЫ КОНВЕКТОРОВ

## ZOLTER ZV-H

Ширина, мм	Высота, мм	Длина	Номинальный тепловой поток*, Вт
200	80	От 800 до 2400 мм – в едином корпусе. От 2500 до 4400 мм – из двух частей. Шаг – 100 мм.	634 – 4936
	110		743 – 5817
	150		966 – 7589
250	80		1008 – 7818
	110		1110 – 8528
	150		1536 – 12031
300	80		1168 – 9127
	110		1290 – 10015
	150		1846 – 14511
380	80		1388 – 10884
	110		1510 – 11716
	150		2049 – 16040

## ZOLTER ZV-H TURBO

Ширина, мм	Высота, мм	Длина	Номинальный тепловой поток*, Вт
200	80	От 800 до 2400 мм – в едином корпусе. От 2500 до 4400 мм – из двух частей. Шаг – 100 мм.	707 – 5588
	110		842 – 6658
	150		1107 – 8774
250	80		1135 – 8948
	110		1348 – 10626
	150		1757 – 13911
300	80		1381 – 10938
	110		1673 – 13225
	150		2133 – 16868
380	80		1626 – 12876
	110		1971 – 15573
	150		2430 – 19162

\* номинальный тепловой поток определен при средней температуре теплоносителя в конвекторе – 90 °С (например, 95/85 °С), температуре помещения – 20 °С и максимальных оборотах вентиляторов. Расчет теплоотдачи при условиях, отличных от номинальных – см. сайт: [www.zolter.ru](http://www.zolter.ru)

## 7

## ТРЕБОВАНИЯ БЕЗОПАСНОСТИ

- Корпус конвектора должен быть заземлен.
- Электросеть потребителя обязательно должна иметь отключающую и предохранительную аппаратуру.
- Перед выполнением работ внутри корпуса конвектора (чистка, ремонт и т. п.) необходимо отключить конвектор от электросети.

## 8

## МОНТАЖ КОНВЕКТОРА

8.1. Монтаж конвектора должен производиться в соответствии с требованиями СП73.13330.2016 «Внутренние санитарно-технические системы» и ПУЭ. Монтаж конвектора и подключение электрической части должны производиться специализированными монтажными организациями (сервисными службами) с последующим испытанием и составлением акта.

8.2. Для улучшения шумовых характеристик конвектора рекомендуется наклейка на наружную поверхность корпуса шумоизоляционного материала (например, K-FONIK GK).

8.3. Конвектор монтируется в пол помещения, теплообменником к окну, если основная функция – защита окна от запотевания, и теплообменником в комнату – если основной функцией является отопление, на расстоянии не менее 100 мм от стены (окна). Рекомендуется провести утепление корпуса конвектора (вспененный полистирол толщиной 20–30 мм).

8.4. Выравнивание конвектора по уровню пола производится при помощи винтов, расположенных в углах изделия. При этом декоративная решетка должна находиться на одном уровне с полом.

8.5. Конвектор крепится к полу при помощи регулируемых крепежных ножек.

8.6. Система управления конвектором (вентиляторами и сервоприводом термоклапана) состоит из встроенного в корпус конвектора модуля управления «FCM-24», выносного блока питания 24В постоянного тока и настенного электронного термостата «VT601» (один термостат на помещение или один на 12 конвекторов).

## ВНИМАНИЕ!

НАСТЕННЫЕ ТЕРМОСТАТЫ ДРУГИХ МОДЕЛЕЙ И ФИРМ НЕ ПОДХОДЯТ ДЛЯ РЕГУЛИРОВКИ КОНВЕКТОРОВ «ZOLTER ZV-H».

### 8.7. Электрический монтаж:

- во избежание повреждения провода питания и управляющий кабель, подводимые к конвектору, прокладывать в пластиковой гофротрубке.
- подключение производить по схемам и рекомендациям в приложенном «Руководстве по эксплуатации настенного термостата VT601» и в приложении к паспорту.

8.8. Выбор режима управления и настройка термостата – см. в приложенном «Руководстве по эксплуатации настенного термостата VT601».

8.9. Присоединение конвектора к системе отопления должно производиться через запорно-регулирующую арматуру. В качестве трубопровода в системе отопления могут использоваться медные трубы, металлополимерные трубы, а также полипропиленовые трубы или трубы из сшитого полиэтилена с антидиффузионной защитой.

### ВНИМАНИЕ!

ПРИ МОНТАЖЕ КОНВЕКТОРА В СИСТЕМУ НЕ ДОПУСКАТЬ ДЕФОРМАЦИИ ТЕПЛООБМЕННИКА, ВО ИЗБЕЖАНИЕ ПОВРЕЖДЕНИЯ ПЯНЫХ ШВОВ.

ДЛЯ ЭТОГО, ПРИ ПОДКЛЮЧЕНИИ КОНВЕКТОРА, СЛЕДУЕТ ПРИДЕРЖИВАТЬ ТЕПЛООБМЕННИК ГАЕЧНЫМ КЛЮЧОМ ЗА ЛЫСКИ НА ФИТИНГАХ ТЕПЛООБМЕННИКА.

ПРИ ГЕРМЕТИЗАЦИИ РЕЗЬБОВЫХ СОЕДИНЕНИЙ ИСПОЛЬЗОВАТЬ СПЕЦИАЛЬНЫЕ ГЕРМЕТИКИ И НЕ ПРИМЕНЯТЬ ДЛЯ ЭТИХ ЦЕЛЕЙ ЛЁН!

8.10. После подключения к системе отопления заполнить теплообменник конвектора теплоносителем, удалив воздух из теплообменника через воздухоотводчик. При удалении воздуха не допускать попадания водяных брызг на электрические части конвектора. Провести гидравлические испытания конвектора с составлением акта.

8.11. При проведении отделочных строительных работ декоративную решетку снять, конвектор накрыть защитной крышкой.

8.12. При заливке пола распорки, предусмотренные конструкцией конвектора, обязательно должны быть установлены.

### ВНИМАНИЕ!

ПРИ УСТАНОВКЕ В ПОЛ, ВЫРАВНИВАНИИ, КРЕПЛЕНИИ К ПОЛУ, ПОДСОЕДИНЕНИИ (МОНТАЖЕ) К СИСТЕМЕ НЕ ДОПУСКАТЬ ПОВРЕЖДЕНИЯ (ДЕФОРМАЦИИ) КОРПУСА КОНВЕКТОРА.

## ПРАВИЛА ЭКСПЛУАТАЦИИ

9.1. Теплообменник конвектора должен быть постоянно заполнен теплоносителем, отвечающим требованиям, приведенным в СП 124.13330.2012 «Тепловые сети» и СП 41-108-2004 «Проектирование и монтаж внутренних систем водоснабжения и отопления зданий из медных труб». Опорожнение системы отопления допускается на срок не более 15 суток в год.

Основные требования к теплоносителю:

- содержание кислорода – не более 20 мкг/л;
- значение pH = 7,5 – 9;
- значение  $\text{HCO}_3/\text{SO}_4 > 1$ ;
- содержание хлоридов < 50 мг/л;
- содержание твердых веществ < 7 мг/л.

Допускается применение в качестве теплоносителя низкотемпературных жидкостей для систем отопления.

9.2. Удалять загрязнения с поверхности конвектора рекомендуется мягкой тканью с использованием нейтральных моющих средств.

9.3. Внутренние поверхности конвектора необходимо регулярно очищать от пыли с помощью пылесоса. Не допускать деформации теплообменника.

### ВНИМАНИЕ!

9.4. **Запрещается** осуществлять чистку, не отключив конвектор от электросети.

9.5. **Запрещается** резко открывать-закрывать краны (вентили), установленные на входе-выходе конвектора.

9.6. **Не допускайте** перекрытия теплообменника конвектора шторами. Это приводит к некорректной работе конвектора.

9.7. **Запрещается** охлаждение конвектора воздухом, имеющим отрицательную температуру (например, при открытом окне в зимний период), т. к. это может привести к замерзанию теплоносителя (воды) в теплообменнике конвектора и разрыву труб.

9.8. **Не допускается** размещать на декоративной решетке мебель (стулья, столы, шкафы, стремянки и т. п.) и другие предметы, которые могут привести к ее (решетки) деформации. Недопустимо по решетке бегать, прыгать на ней и танцевать, так как это также может привести к деформации решетки. Если в процессе эксплуатации предполагается, что к решетке будут прилагаться повышенные нагрузки (при установке в кафе, ресторанах, спортивных залах и т. д.), то необходимо при заказе оговаривать установку на конвектор усиленных декоративных решеток.

При деформации декоративной решетки после продажи конвектора предприятие-изготовитель претензий не принимает и гарантийную замену решеток не производит.

9.9. **Запрещается** использование отопительных приборов в качестве токоведущих и заземляющих устройств.

## ГАРАНТИЙНЫЕ ОБЯЗАТЕЛЬСТВА

10.1. Изготовитель гарантирует соответствие конвекторов требованиям ГОСТ 31311 при соблюдении условий транспортирования, хранения, монтажа и эксплуатации.

Гарантийный срок хранения – 3 года со дня поставки. Гарантийный срок – 10 лет со дня выпуска конвектора предприятием-изготовителем, за исключением электрических и других комплектующих. Гарантия на электрические и другие комплектующие – 1 год. Срок службы конвектора – 25 лет.

10.2. Гарантии не распространяются на конвекторы:

- без наличия паспорта;
- без отметки ОТК предприятия-изготовителя;
- без печати торгующей организации, подписи продавца и даты продажи;
- с видимыми механическими повреждениями;
- с дефектами, возникшими по причине ненадлежащих условий транспортировки и погрузочно-разгрузочных работ, а также по вине потребителя, в результате нарушения правил хранения, монтажа и эксплуатации;
- при отсутствии акта специализированной монтажной организации о монтаже радиатора в систему и последующем испытании.

10.3. Претензии после ввода конвектора в эксплуатацию принимаются в соответствии с действующим законодательством.

10.4. В случае несоблюдения требований, указанных в настоящем документе, предприятие-изготовитель не несет ответственность за повреждение конвектора и последующий материальный ущерб. Дополнительная информация – см. Приложение № 1.

## СВИДЕТЕЛЬСТВО О ПРИЕМКЕ

Конвектор вентиляторный «ZOLTER ZV-H» соответствует требованиям ГОСТ 31311 и признан годным для эксплуатации. Товар сертифицирован. Сертификат № РОСС RU С-RU.НА54.В.00007/19.

Продукция соответствует требованиям технических регламентов ТР/ТС 004/2011 «О безопасности низковольтного оборудования» и ТР/ТС 020/2011 «Электромагнитная совместимость технических средств». Декларация соответствия № ЕАЭС N RU I-RU.НА54.В.00031/19.

Штамп ОТК:

Дата выпуска: \_\_\_\_\_  
число, месяц, год

## СВИДЕТЕЛЬСТВО О ПРОДАЖЕ

Дата продажи: \_\_\_\_\_  
число, месяц, год

\_\_\_\_\_   
Подпись продавца и печать торгующей организации

М.П.

### ВНИМАНИЕ!

В СВЯЗИ С ТЕМ, ЧТО КОНСТРУКЦИЯ ИЗДЕЛИЯ ПОСТОЯННО СОВЕРШЕНСТВУЕТСЯ, ВОЗМОЖНЫ НЕКОТОРЫЕ РАСХОЖДЕНИЯ МЕЖДУ КОНСТРУКЦИЕЙ И НАСТОЯЩИМ ПАСПОРТОМ, А ТАКЖЕ НЕЗНАЧИТЕЛЬНЫЕ РАСХОЖДЕНИЯ В ХАРАКТЕРИСТИКАХ.



Z O L T E R

## СОВЕРШЕНСТВО СТИЛЯ И КАЧЕСТВА

---

Все права на внесение изменений в технические данные  
принадлежат ООО «КЗТО «РАДИАТОР».

Адрес производителя: 171502, Россия, Тверская область,  
г. Кимры, ул. Орджоникидзе, 83а.

Телефон: +7 (495) 150-77-06; e-mail: [info@zolter.ru](mailto:info@zolter.ru)

**[www.zolter.ru](http://www.zolter.ru)**

Оставить отзыв:

