



КОНВЕКТОРЫ НОВОГО ПОКОЛЕНИЯ



ZOLTER
СОВЕРШЕНСТВО
СТИЛЯ И КАЧЕСТВА



СОВЕРШЕНСТВО СТИЛЯ И КАЧЕСТВА

Zolter – один из крупнейших производителей конвекторов отопления **премиум-класса** с медно-алюминиевым теплообменником. Производственный опыт компании составляет четверть века, что является отличной основой для создания и внедрения новых технологичных решений.



ФАКТ №1

Zolter создает инновационные решения в отоплении с немецким подходом к вопросам качества и надежности.



ФАКТ №2

Zolter производит отопительные приборы премиум-класса для тех, кто не готов соглашаться на меньшее.



ФАКТ №3

Zolter использует в производстве только высокотехнологичное европейское оборудование.

Миссия Zolter – применяя накопленный опыт и современные технологии, добиваться совершенства в деталях для создания по-настоящему впечатляющих отопительных приборов, которые обеспечат непревзойденный уровень комфорта.

КОНВЕКТОРЫ НОВОГО ПОКОЛЕНИЯ

С ЕСТЕСТВЕННОЙ
И ПРИНУДИТЕЛЬНОЙ
КОНВЕКЦИЕЙ

ВОПЛОЩЕНИЕ ЛУЧШИХ МИРОВЫХ ТЕХНОЛОГИЙ В СОЧЕТАНИИ С ЭФФЕКТИВНЫМ ДИЗАЙНОМ



Внутрипольные конвекторы Zolter прекрасно вписываются в интерьеры с панорамным остеклением и благодаря эффекту конвекции создают тепловую завесу, обеспечивающую быстрый нагрев даже больших по площади пространств.

В процессе создания моделей конвекторов Zolter, специалистами были учтены мельчайшие нюансы, которые так или иначе влияют на эффективность, функциональность, надежность и внешний облик отопительного прибора. В результате получилась серия **внутрипольных конвекторов премиум-класса** для помещений, где требуется создать непревзойденную атмосферу тепла и комфорта.

РАСШИРЕННЫЙ АССОРТИМЕНТ И РАЗМЕРНЫЙ РЯД

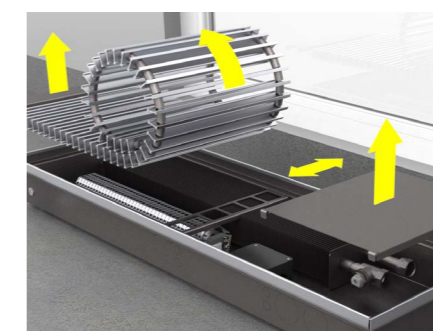
Для дизайн-проектов любого масштаба и сложности



Конвекторы Zolter могут быть угловыми и радиусными, что значительно увеличивает возможности их применения даже в нестандартных проектах.

ПРЕМИАЛЬНЫЙ УРОВЕНЬ НАДЕЖНОСТИ КОНВЕКТОРА

Для большей безопасности и долгого срока службы



Конструкция корпуса из нержавеющей стали продумана до мельчайших деталей и обладает повышенной коррозионной стойкостью.

ЭФФЕКТИВНОСТЬ НА ВЫСОТЕ

Подойдут для эксплуатации в частных и многоквартирных домах



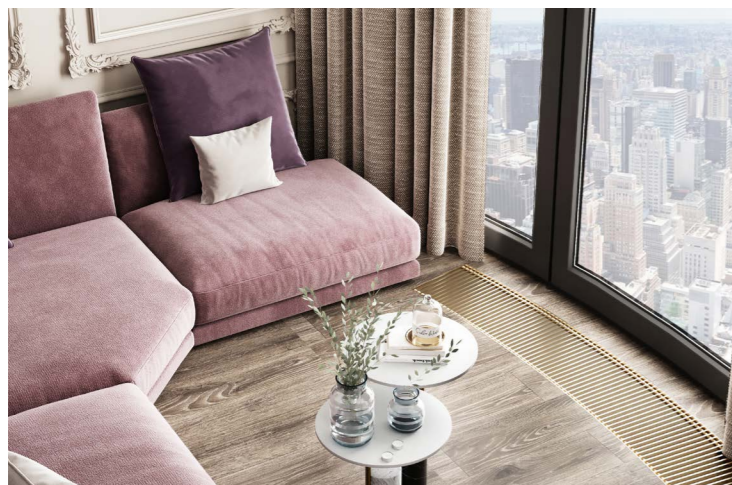
Конвекторы Zolter невероятно мощны и производительны благодаря внедрению новейших инженерных разработок наших специалистов.

ОСОБЕННОСТИ КОНСТРУКЦИИ

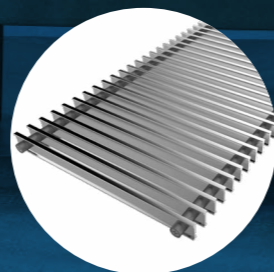
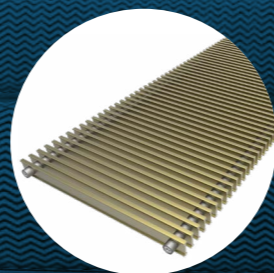
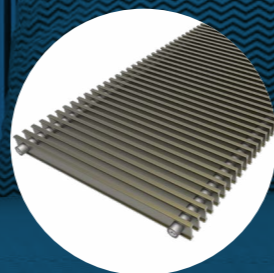
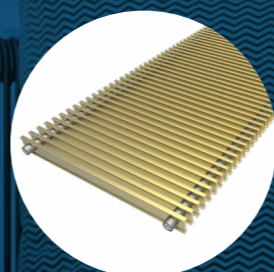
Zolter уделяет особое внимание дизайну и функциональности своей продукции.

Поэтому, чтобы модели конвекторов всегда оставались в тренде и соответствовали требованиям самых искушенных клиентов, специалисты компании Zolter отслеживают все нововведения на рынке отопительного оборудования и успешно внедряют самые интересные технологии и стилевые решения в производственный процесс.

Конструкция конвекторов Zolter состоит из медных труб, оребренных гофрированными алюминиевыми пластинами. Благодаря продуманной форме, а также увеличенной толщине стенок корпуса конвектора, обеспечивается максимальная прочность. Корпус изготавливается из нержавеющей стали.



ДЕКОРАТИВНЫЕ РЕШЕТКИ
ИЗ МЕТАЛЛА И НАТУРАЛЬНОГО ДЕРЕВА



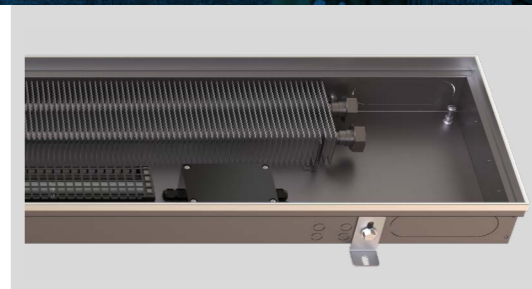
ДЛЯ ЛЮБОЙ КОНСТРУКЦИИ ПОЛА

Совместимы с любыми видами напольных покрытий благодаря специальной алюминиевой окантовке корпуса U-образной или F-образной формы по желанию заказчика.



СОХРАНЯЮТ ИДЕАЛЬНУЮ ГЕОМЕТРИЧЕСКУЮ ФОРМУ

Внутри конструкции корпуса установлены специальные стабилизаторы, которые при необходимости можно снимать и устанавливать вновь.



ИДЕАЛЬНЫ ДЛЯ СИСТЕМЫ УПРАВЛЕНИЯ

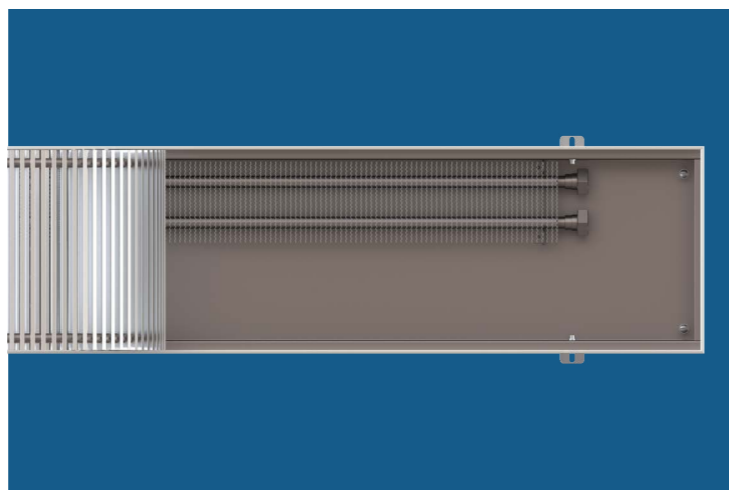
Благодаря возможности плавной терморегулировки можно не беспокоиться за сохранение необходимого температурного режима в помещении.



НАСТЕННЫЙ ТЕРМОСТАТ

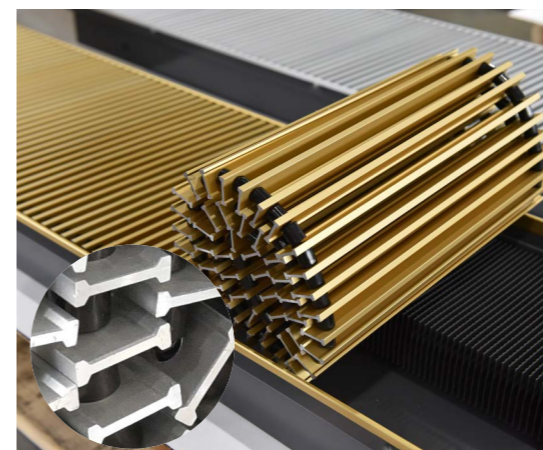
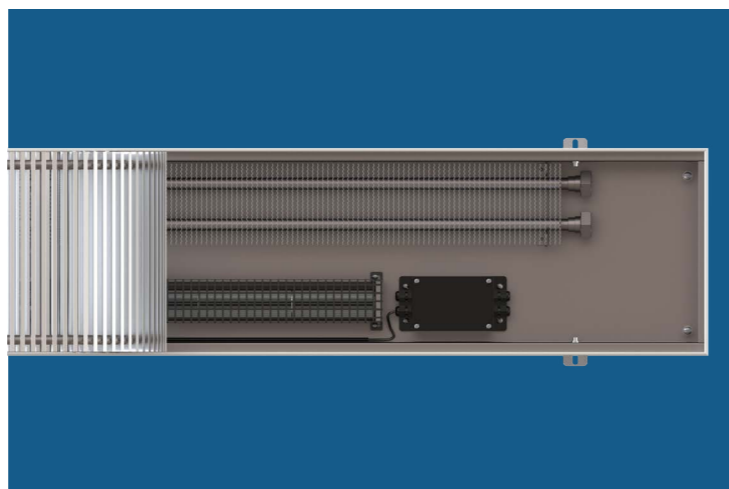
ZOLTER ZN

МОДЕЛЬ С ЕСТЕСТВЕННОЙ КОНВЕКЦИЕЙ



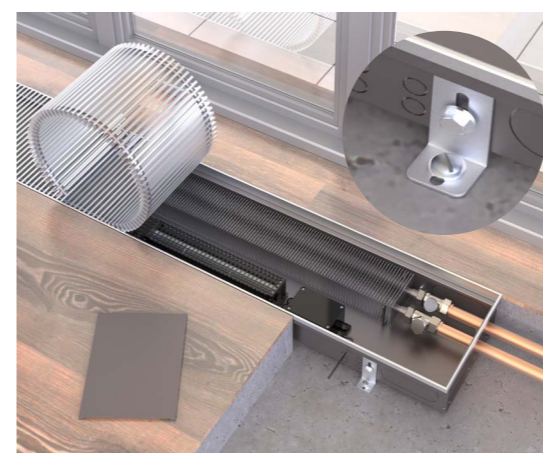
ZOLTER ZV

МОДЕЛЬ С ПРИНУДИТЕЛЬНОЙ КОНВЕКЦИЕЙ



ДЕКОРАТИВНАЯ РЕШЕТКА С ОПТИМАЛЬНЫМ ПРОФИЛЕМ

Профиль ламелей декоративной решетки имеет оптимальную форму сечения, что обеспечивает ее прочность и долговечность. А благодаря четко выверенным соотношением ширины планок и зазоров решетка приобретает максимально эстетичный вид.



УЛУЧШЕННАЯ КОНСТРУКЦИЯ

Узлы подключения скрыты под специальными декоративными крышками, а установочно-регулирующие монтажные элементы внутри корпуса дополняются внешними, регулируемыми по высоте, крепежными ножками.



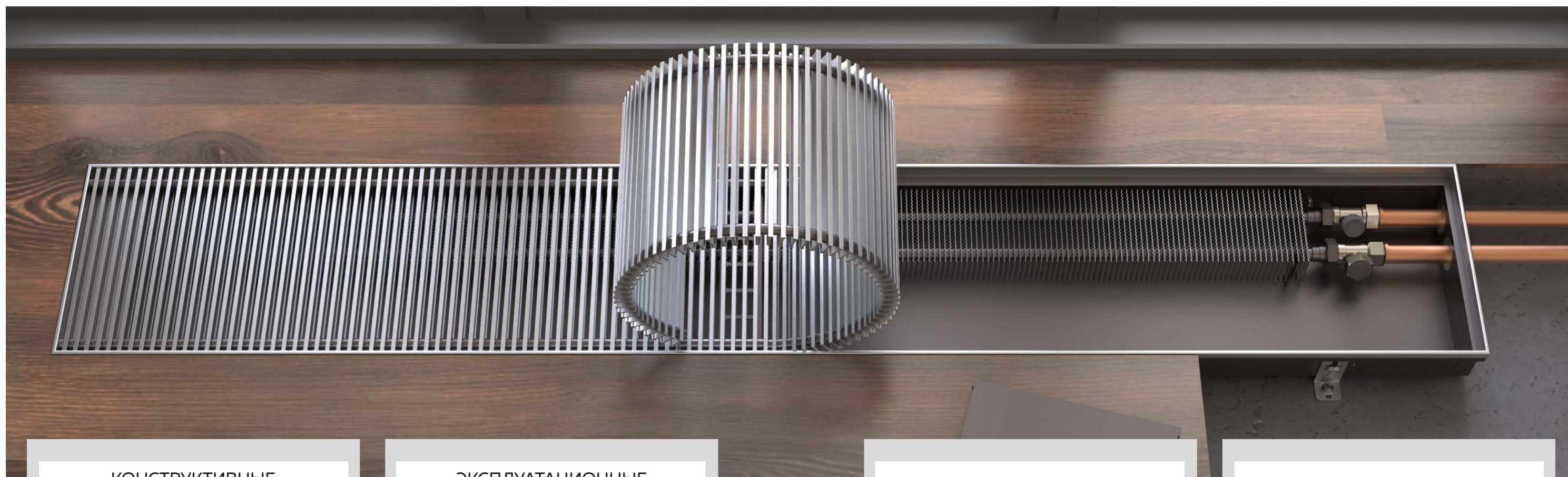
ЗАЩИТНОЕ ПОКРЫТИЕ

Надежную защиту элементов конвектора от воздействия негативных факторов окружающей среды обеспечивает защитно-декоративное эпоксидное покрытие графитово-серого цвета. Детальная прокраска всех элементов конвектора улучшает его эксплуатационные свойства.

ZOLTER ZN

ЕСТЕСТВЕННАЯ КОНВЕКЦИЯ

Встраиваемый в пол конвектор с естественной конвекцией Zolter ZN — это отопительный прибор, который обладает не только неповторимым дизайном, но и улучшенными функциональными характеристиками, которые адаптированы для российских условий эксплуатации. Данная модель прекрасно подойдет для установки в помещения с витражным остеклением в качестве основного или вспомогательного прибора отопления. Zolter ZN может быть установлен в многоквартирном и частном доме. Обеспечена универсальность выбора подключения: правое либо левое, с торца или с фасада. Выбирается монтажником на месте без изменения конструкции конвектора. Конвекторы могут быть выполнены в прямом, угловом или радиусном исполнении.



КОНСТРУКТИВНЫЕ ОСОБЕННОСТИ

- Корпус из нержавеющей стали со съемной окантовкой, стабилизаторами размера, регулировочными винтами, регулируемые крепежными ножками.
- Теплообменник спаян твердым припоем, состоит из медной трубы с алюминиевыми гофрированными пластинами, с воздухоотводчиком. Исполнение концевое и проходное.
- Декоративная решетка может быть выполнена из алюминия с различной цветной анодировкой, из дерева ценных пород (дуб, бук) или из прочного нержавеющей профиля.
- Удобное подключение с помощью соединителя 3/4 евроконус.

ЭКСПЛУАТАЦИОННЫЕ ХАРАКТЕРИСТИКИ



Рабочее давление **15 атм**
Испытательное давление **22.5 атм**



Температура теплоносителя **120 С°**

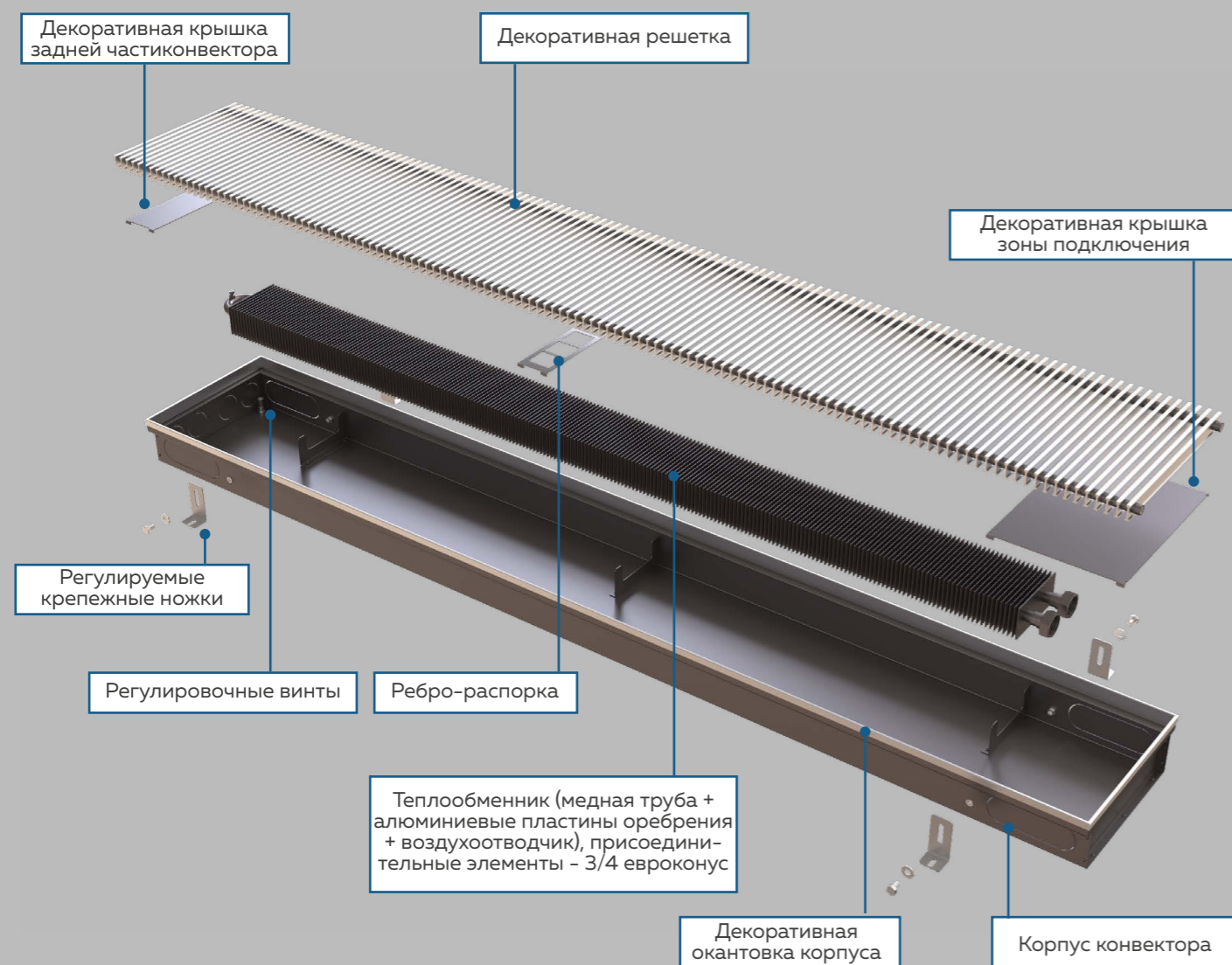
КОМПЛЕКТ ПОСТАВКИ

- | | |
|---|-------|
| ■ Конвектор | 1 шт. |
| ■ Решетка | 1 шт. |
| ■ Крепежный набор (дюбель, шурупы, крепежные ножки) | 1 шт. |
| ■ Паспорт | 1 шт. |
| ■ Комплект упаковки | 1 шт. |

ГАРАНТИЯ

Все приборы сертифицированы согласно новым стандартам. Компания предоставляет **10 лет гарантии** на всю продукцию и **1 год гарантии** на электрические составляющие конвектора.

УСТРОЙСТВО КОНВЕКТОРА ZOLTER ZN



ТЕПЛОВАЯ МОЩНОСТЬ

Номинальная тепловая мощность приводится для режима 95/85/20 C°. Тепловая мощность для других температурных режимов - см. www.zolter.ru.

Ширина x высота	140x80	140x90	140x110	140x150
Длина, мм	Теплоотдача, Вт	Теплоотдача, Вт	Теплоотдача, Вт	Теплоотдача, Вт
800	183	189	201	271
1000	252	260	277	374
1200	320	331	352	477
1400	389	402	427	580
1600	457	473	503	683
1800	526	543	578	786
2000	594	614	653	889
2200	663	685	729	992
2400	731	756	804	1095
2600	799	828	879	1198
2800	868	899	954	1301
3000	937	970	1029	1404
3200	1006	1041	1104	1507
3400	1075	1112	1179	1610
3600	1144	1183	1254	1713
3800	1213	1254	1329	1816
4000	1282	1325	1404	1919
4200	1351	1396	1479	2022
4400	1420	1467	1554	2125
4600	1489	1538	1629	2228
4800	1558	1609	1704	2331

Ширина x высота	200x80	200x90	200x110	200x150	200x200
Длина, мм	Теплоотдача, Вт	Теплоотдача, Вт	Теплоотдача, Вт	Теплоотдача, Вт	Теплоотдача, Вт
800	233	257	281	365	417
1000	317	351	384	504	576
1200	402	445	486	643	735
1400	487	538	588	782	893
1600	571	632	691	921	1052
1800	656	725	793	1060	1211
2000	741	819	895	1199	1370
2200	825	913	998	1337	1529
2400	910	1006	1100	1476	1687
2600	994	1101	1208	1615	1846
2800	1079	1204	1324	1754	2005
3000	1164	1307	1440	1893	2164
3200	1249	1410	1556	2032	2323
3400	1334	1513	1672	2171	2482
3600	1419	1616	1788	2310	2641
3800	1504	1719	1904	2449	2800
4000	1589	1822	2020	2588	2959
4200	1674	1925	2136	2727	3118
4400	1759	2028	2252	2866	3277
4600	1844	2131	2368	3005	3436
4800	1929	2234	2484	3144	3595

ФОРМИРОВАНИЕ АРТИКУЛА

ZN 250.90.2500. K.L. R1500 \ RR 10.1. U

Ширина x высота	250x80	250x90	250x110	250x150	250x200
Длина, мм	Теплоотдача, Вт	Теплоотдача, Вт	Теплоотдача, Вт	Теплоотдача, Вт	Теплоотдача, Вт
800	285	315	366	463	520
1000	388	430	499	639	718
1200	492	544	633	815	916
1400	596	659	766	991	1114
1600	699	773	899	1167	1312
1800	803	888	1032	1344	1510
2000	906	1002	1165	1520	1708
2200	1010	1117	1298	1696	1906
2400	1113	1231	1431	1872	2104
2600	1119	1237	1438	1846	2074
2800	1222	1352	1571	2022	2272
3000	1326	1466	1704	2198	2470
3200	1429	1581	1838	2374	2668
3400	1533	1695	1971	2550	2866
3600	1637	1810	2104	2727	3064
3800	1740	1924	2237	2903	3262
4000	1844	2039	2370	3079	3460
4200	1947	2153	2503	3255	3658
4400	2051	2268	2637	3431	3856
4600	2154	2382	2770	3608	4054
4800	2258	2497	2903	3784	4252

Ширина x высота	300x80	300x90	300x110	300x150	300x200
Длина, мм	Теплоотдача, Вт	Теплоотдача, Вт	Теплоотдача, Вт	Теплоотдача, Вт	Теплоотдача, Вт
800	311	385	445	616	689
1000	429	531	615	851	951
1200	548	678	784	1086	1214
1400	666	825	954	1321	1476
1600	784	971	1124	1556	1738
1800	903	1118	1293	1790	2001
2000	1021	1264	1463	2025	2263
2200	1140	1411	1632	2260	2526
2400	1258	1558	1802	2495	2788
2600	1240	1536	1777	2460	2749
2800	1359	1682	1946	2694	3011
3000	1477	1829	2116	2929	3273
3200	1595	1975	2285	3164	3536
3400	1714	2122	2455	3399	3798
3600	1832	2269	2625	3634	4061
3800	1954	2415	2794	3868	4323
4000	2069	2562	2964	4103	4585
4200	2187	2708	3133	4338	4848
4400	2306	2855	3303	4573	5110
4600	2424	3002	3473	4808	5373
4800	2543	3148	3642	5042	5635

Ширина x высота	380x80	380x90	380x110	380x150	380x200
Длина, мм	Теплоотдача, Вт	Теплоотдача, Вт	Теплоотдача, Вт	Теплоотдача, Вт	Теплоотдача, Вт
800	351	435	517	683	891
1000	484	600	714	943	1231
1200	618	766	911	1203	1571
1400	752	932	1108	1463	1910
1600	885	1097	1305	1723	2250
1800	1019	1263	1502	1983	2589
2000	1152	1429	1699	2243	2929
2200	1286	1594	1896	2503	3269
2400	1420	1760	2093	2763	3608
2600	1399	1735	2064	2724	3557
2800	1533	1901	2261	2984	3897
3000	1667	2066	2458	3244	4237
3200	1800	2232	2655	3504	4576
3400	1934	2398	2852	3764	4916
3600	2067	2563	3049	4024	5255
3800	2201	2729	3246	4284	5595
4000	2335	2895	3443	4544	5935
4200	2468	3060	3640	4804	6274
4400	2602	3226	3837	5064	6614
4600	2735	3391	4034	5324	6953
4800	2869	3557	4231	5584	7293

Наименование модели:

- **ZN** – естественная конвекция для сухих помещений
- **ZN-H** – естественная конвекция для влажных помещений

Габаритные размеры:

- **Ширина (мм):** 140, 200, 250, 300, 380
- **Высота (мм):** 80, 90, 110, 150, 200
- **Длина (мм):** до 4900

Исполнение подключения:

- **K** – концевое
- **P** – проходное

Сторона подключения:

(только для радиусных и угловых исполнений)

- **R** – правое
- **L** – левое

Конструктивное исполнение:

Без обозначения – прямое исполнение

- **R** – радиусное исполнение (только для ZN), радиус изгиба по оси корпуса (минимальный радиус – 1000 мм)
- **A** – угловое исполнение, угол сочленения

Тип (исполнение) решетки:

- **RR** – рулонная решетка
- **OR** – без решетки

Панки решетки:

- **10** – анодированный алюминий, цвет «натуральный»
- **11** – анодированный алюминий, цвет «шампань»
- **12** – анодированный алюминий, цвет «латунь»
- **13** – анодированный алюминий, цвет «темная бронза»
- **14** – анодированный алюминий, цвет «светлое золото»
- **20** – дерево, бук натуральный
- **22** – дерево, дуб натуральный
- **30** – нержавеющая сталь, полировка

Цвет/материал втулок решетки:

- **1** – алюминий/алюминий (в цвет панок решетки)
- **2** – бежевый/пластик (для деревянных решеток, по умолчанию)
- **3** – черный/пластик (для нержавеющих решеток, по умолчанию)

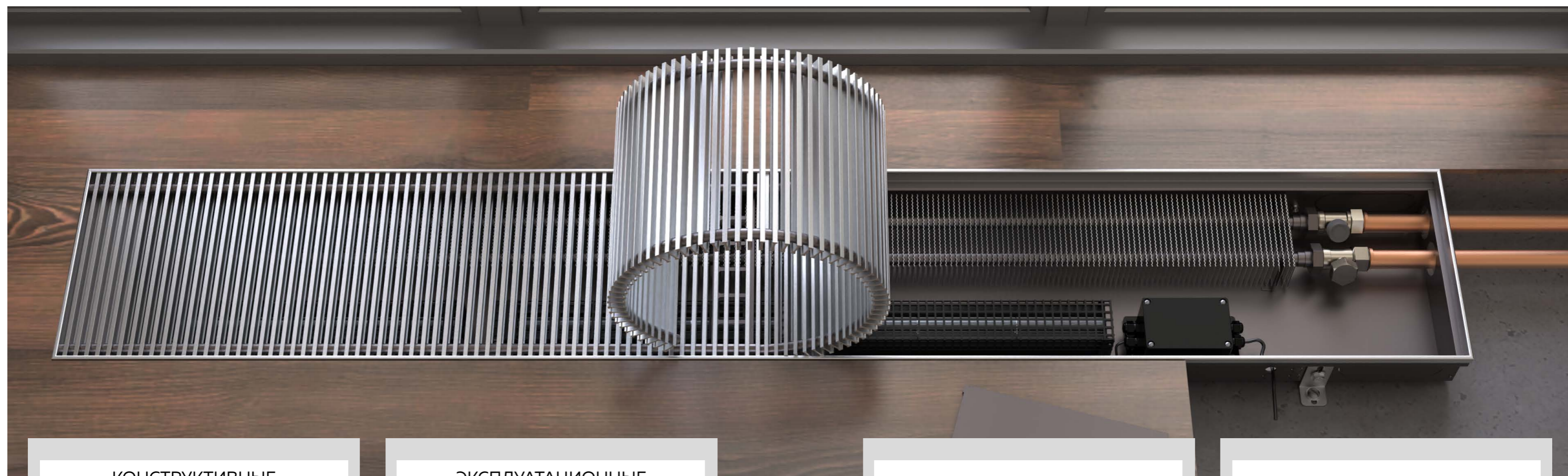
Профиль окантовки:

- **U** – U-образный профиль (стандартное исполнение)
- **F** – F-образный профиль.

ZOLTER ZV

ПРИНУДИТЕЛЬНАЯ КОНВЕКЦИЯ

Встраиваемый в пол конвектор с принудительной конвекцией **Zolter ZV** – это стильный отопительный прибор повышенной эффективности благодаря встроенным тангенциальным вентиляторам. Рекомендован для установки в помещениях с высокими потолками и витражным остеклением, где требуется быстрый прогрев большой площади, в качестве основного прибора отопления. Интеллектуальная система управления конвектора, энергоэффективные вентиляторы, надежная и невероятно стильная конструкция позволяют считать конвектор серии Zolter ZV идеальным решением для отопления дома или квартиры. А серия **Zolter ZV Turbo** – это улучшенная модификация внутривпольного конвектора с увеличенной тепловой мощностью.



КОНСТРУКТИВНЫЕ ОСОБЕННОСТИ

- Конвектор укомплектован вентиляторами тангенциального типа с напряжением питания 24 В постоянного тока. Уровень шума – не более 42 дБ.
- Присоединительные элементы – 3/4 евроконус.
- На теплообменнике установлен кран – воздухоотводчик для удаления воздуха из прибора.
- Конвекторы могут выпускаться проходными или концевыми. Возможно прямое и боковое подключение. По заказу изготавливается угловое и радиусное исполнение.

ЭКСПЛУАТАЦИОННЫЕ ХАРАКТЕРИСТИКИ



Рабочее давление **15 атм**
Испытательное давление **22.5 атм**



Температура теплоносителя **120 C°**

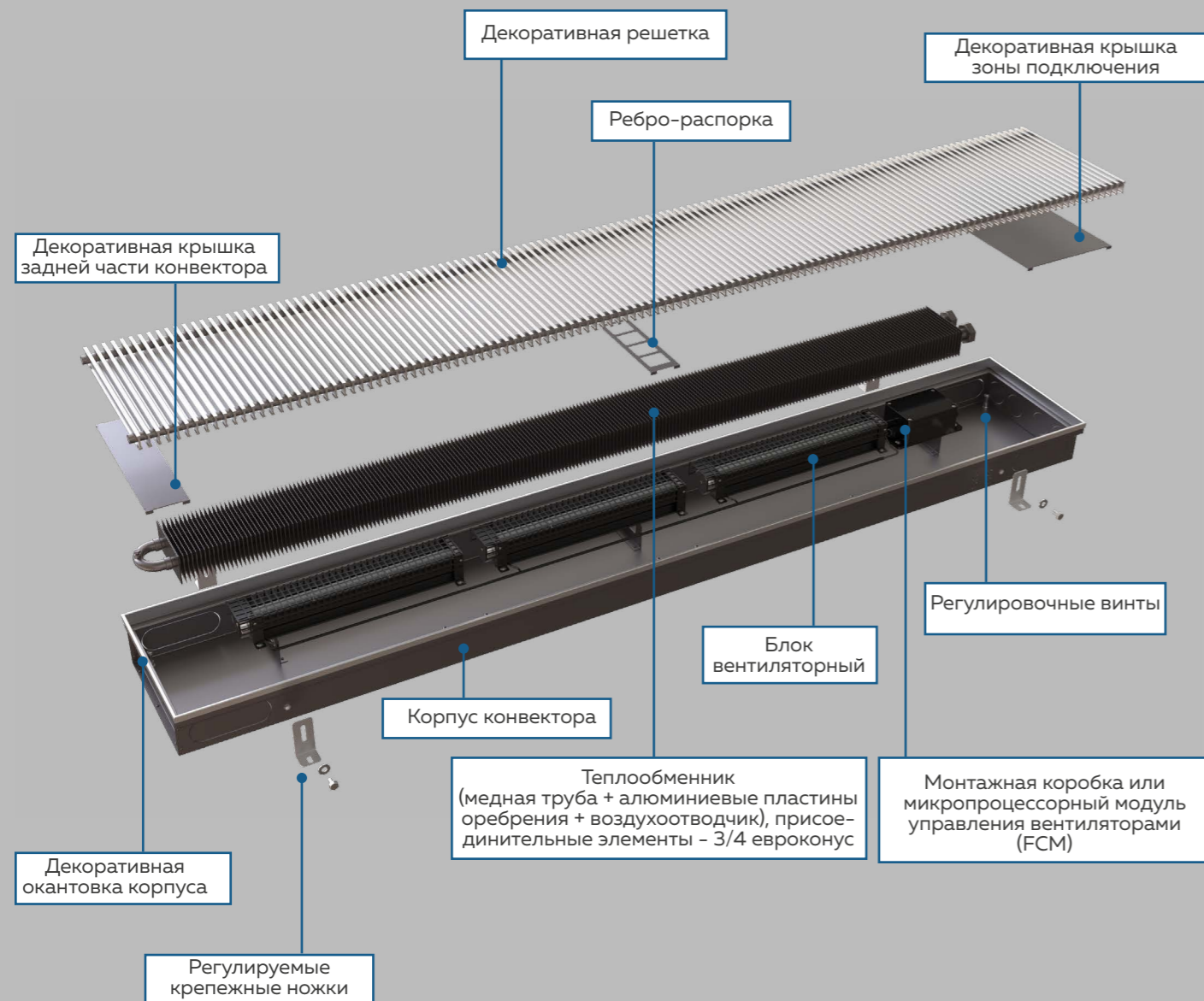
КОМПЛЕКТ ПОСТАВКИ

- | | |
|---|-------|
| ■ Конвектор | 1 шт. |
| ■ Решетка | 1 шт. |
| ■ Крепежный набор (дюбель, шурупы, крепежные ножки) | 1 шт. |
| ■ Паспорт | 1 шт. |
| ■ Комплект упаковки | 1 шт. |

ГАРАНТИЯ

Все приборы сертифицированы согласно новым стандартам. Компания предоставляет **10 лет гарантии** на всю продукцию и **1 год гарантии** на электрические составляющие конвектора.

УСТРОЙСТВО КОНВЕКТОРА ZOLTER ZV



ТЕПЛОВАЯ МОЩНОСТЬ

H 80мм

Номинальная тепловая мощность приводится для режима 95/85/20 °С. Тепловая мощность для других температурных режимов - см. www.zolter.ru.

Ширина x высота	200x80				250x80				Уровень шума, дБ	Мощность вентиляторов, 24 В, Вт	Кол-во вентиляторов (шт.)
	Теплоотдача, Вт для				Теплоотдача, Вт для						
Длина, мм	O	MIN	MID	MAX	O	MIN	MID	MAX			
800	171	380	507	634	265	605	806	1008	37	3	1
1000	234	428	571	714	361	672	896	1120	37	3	1
1200	298	728	971	1214	457	1159	1546	1932	38	6	2
1400	362	776	1035	1294	554	1226	1635	2044	38	6	2
1600	426	1076	1435	1794	650	1714	2285	2856	39	9	3
1800	490	1124	1499	1874	746	1781	2374	2968	39	9	3
2000	553	1424	1899	2374	843	2268	3024	3780	39	12	4
2200	617	1472	1963	2454	939	2335	3114	3892	39	12	4
2400	681	1772	2363	2954	1035	2822	3763	4704	40	15	5
2600	683	1774	2365	2956	1040	2826	3768	4710	39	15	5
2800	746	1822	2429	3036	1136	2893	3857	4822	40	15	5
3000	810	1870	2493	3116	1233	2960	3947	4934	40	15	5
3200	874	2170	2893	3616	1329	3447	4596	5746	40	18	6
3400	938	2470	3293	4116	1425	3935	5246	6558	41	21	7
3600	1002	2518	3357	4196	1522	4002	5336	6670	41	21	7
3800	1065	2566	3421	4276	1618	4069	5425	6782	41	21	7
4000	1129	2866	3821	4776	1714	4556	6075	7594	41	24	8
4200	1193	2914	3885	4856	1810	4623	6164	7706	41	24	8
4400	1257	2962	3949	4936	1907	4691	6254	7818	41	24	8

Ширина x высота	300x80				380x80				Уровень шума, дБ	Мощность вентиляторов, 24 В, Вт	Кол-во вентиляторов (шт.)
	Теплоотдача, Вт для				Теплоотдача, Вт для						
Длина, мм	O	MIN	MID	MAX	O	MIN	MID	MAX			
800	289	701	934	1168	326	833	1110	1388	37	3	1
1000	399	785	1046	1308	450	919	1226	1532	37	3	1
1200	509	1349	1798	2248	575	1612	2149	2686	38	6	2
1400	619	1433	1910	2388	699	1698	2264	2830	38	6	2
1600	729	1997	2662	3328	823	2390	3187	3984	39	9	3
1800	840	2081	2774	3468	947	2477	3302	4128	39	9	3
2000	950	2645	3526	4408	1072	3169	4226	5282	39	12	4
2200	1060	2729	3638	4548	1196	3256	4341	5426	39	12	4
2400	1170	3293	4390	5488	1320	3948	5264	6580	40	15	5
2600	1153	3280	4373	5467	1301	3935	5247	6558	39	15	5
2800	1263	3364	4485	5607	1426	4021	5362	6702	40	15	5
3000	1373	3448	4597	5747	1550	4108	5477	6846	40	15	5
3200	1484	4012	5349	6687	1674	4800	6400	8000	40	18	6
3400	1594	4576	6101	7627	1798	5493	7324	9154	41	21	7
3600	1704	4660	6213	7767	1923	5579	7439	9298	41	21	7
3800	1814	4744	6325	7907	2047	5665	7554	9442	41	21	7
4000	1924	5308	7077	8847	2171	6358	8477	10596	41	24	8
4200	2034	5392	7189	8987	2295	6444	8592	10740	41	24	8
4400	2144	5476	7301	9127	2420	6531	8708	10884	41	24	8

ТЕПЛОВАЯ МОЩНОСТЬ

Н 110мм

Ширина x высота	200x110				250x110				Уровень шума, дБ	Мощность вентиляторов 24 В, Вт	Кол-во вентиляторов (шт.)
	Теплоотдача, Вт для				Теплоотдача, Вт для						
	O	MIN	MID	MAX	O	MIN	MID	MAX			
800	188	446	595	743	311	735	980	1225	37	3	1
1000	258	492	655	819	424	795	1060	1325	37	3	1
1200	328	861	1148	1435	537	1425	1900	2375	38	6	2
1400	398	907	1209	1511	650	1485	1980	2475	38	6	2
1600	469	1276	1702	2127	763	2115	2820	3525	39	9	3
1800	539	1322	1763	2203	876	2175	2900	3625	39	9	3
2000	609	1692	2255	2819	989	2805	3740	4675	39	12	4
2200	679	1737	2316	2895	1102	2865	3820	4775	39	12	4
2400	749	2107	2809	3511	1215	3495	4660	5825	40	15	5
2600	751	2108	2811	3513	1220	3498	4664	5830	40	15	5
2800	821	2154	2871	3589	1333	3558	4744	5930	40	15	5
3000	892	2199	2932	3665	1446	3618	4824	6030	40	15	5
3200	962	2569	3425	4281	1559	4248	5664	7080	40	18	6
3400	1032	2938	3918	4897	1672	4878	6504	8130	41	21	7
3600	1102	2984	3979	4973	1785	4938	6584	8230	41	21	7
3800	1172	3030	4039	5049	1898	4998	6664	8330	41	21	7
4000	1243	3399	4532	5665	2011	5628	7504	9380	42	24	8
4200	1313	3445	4593	5741	2124	5688	7584	9480	42	24	8
4400	1383	3490	4654	5817	2237	5748	7664	9580	42	24	8

ТЕПЛОВАЯ МОЩНОСТЬ

Н 150мм

Ширина x высота	200x150				250x150				Уровень шума, дБ	Мощность вентиляторов 24 В, Вт	Кол-во вентиляторов (шт.)
	Теплоотдача, Вт для				Теплоотдача, Вт для						
	O	MIN	MID	MAX	O	MIN	MID	MAX			
800	251	579	772	966	430	922	1229	1536	37	3	1
1000	347	639	852	1066	594	1024	1365	1706	37	3	1
1200	443	1121	1495	1869	758	1780	2373	2966	38	6	2
1400	539	1181	1575	1969	922	1882	2509	3136	38	6	2
1600	635	1663	2217	2772	1086	2638	3517	4396	39	9	3
1800	730	1723	2297	2872	1249	2740	3653	4566	39	9	3
2000	826	2205	2940	3675	1413	3496	4661	5826	39	12	4
2200	922	2265	3020	3775	1577	3598	4797	5996	39	12	4
2400	1018	2747	3662	4578	1741	4354	5805	7256	40	15	5
2600	1020	2748	3664	4580	1716	4338	5785	7231	40	15	5
2800	1116	2808	3744	4680	1880	4440	5921	7401	40	15	5
3000	1212	2868	3824	4780	2044	4542	6057	7571	40	15	5
3200	1308	3350	4466	5583	2208	5298	7065	8831	40	18	6
3400	1403	3832	5109	6386	2372	6054	8073	10091	41	21	7
3600	1499	3892	5189	6486	2536	6156	8209	10261	41	21	7
3800	1595	3952	5269	6586	2700	6258	8345	10431	41	21	7
4000	1691	4433	5911	7389	2863	7014	9353	11691	42	24	8
4200	1787	4493	5991	7489	3027	7116	9489	11861	42	24	8
4400	1882	4553	6071	7589	3191	7218	9625	12031	42	24	8

Ширина x высота	300x110				380x110				Уровень шума, дБ	Мощность вентиляторов 24 В, Вт	Кол-во вентиляторов (шт.)
	Теплоотдача, Вт для				Теплоотдача, Вт для						
	O	MIN	MID	MAX	O	MIN	MID	MAX			
800	395	858	1144	1430	459	1004	1338	1673	37	3	1
1000	546	954	1272	1590	633	1112	1482	1853	37	3	1
1200	697	1656	2208	2760	808	1940	2586	3233	38	6	2
1400	847	1752	2336	2920	983	2048	2730	3413	38	6	2
1600	998	2454	3272	4090	1157	2876	3834	4793	39	9	3
1800	1149	2550	3400	4250	1332	2984	3978	4973	39	9	3
2000	1299	3252	4336	5420	1507	3812	5082	6353	39	12	4
2200	1450	3348	4464	5580	1681	3920	5226	6533	39	12	4
2400	1601	4050	5400	6750	1856	4748	6330	7913	40	15	5
2600	1578	4036	5381	6726	1830	4731	6308	7886	40	15	5
2800	1729	4132	5509	6886	2004	4839	6452	8066	40	15	5
3000	1879	4228	5637	7046	2179	4947	6596	8246	40	15	5
3200	2030	4930	6573	8216	2354	5775	7700	9626	40	18	6
3400	2181	5632	7509	9386	2528	6603	8804	11006	41	21	7
3600	2331	5728	7637	9546	2703	6711	8948	11186	41	21	7
3800	2482	5824	7765	9706	2878	6819	9092	11366	41	21	7
4000	2633	6526	8701	10876	3053	7647	10196	12746	42	24	8
4200	2783	6622	8829	11036	3227	7755	10340	12926	42	24	8
4400	2934	6718	8957	11196	3402	7863	10484	13106	42	24	8

Ширина x высота	300x150				380x150				Уровень шума, дБ	Мощность вентиляторов 24 В, Вт	Кол-во вентиляторов (шт.)
	Теплоотдача, Вт для				Теплоотдача, Вт для						
	O	MIN	MID	MAX	O	MIN	MID	MAX			
800	573	1108	1477	1846	635	1229	1639	2049	37	3	1
1000	792	1210	1613	2016	877	1366	1821	2277	37	3	1
1200	1010	2152	2869	3586	1118	2373	3164	3955	38	6	2
1400	1228	2254	3005	3756	1360	2510	3346	4183	38	6	2
1600	1447	3196	4261	5326	1602	3516	4688	5861	39	9	3
1800	1665	3298	4397	5496	1844	3653	4871	6089	39	9	3
2000	1883	4240	5653	7066	2086	4660	6213	7767	39	12	4
2200	2102	4342	5789	7236	2327	4797	6396	7995	39	12	4
2400	2320	5284	7045	8806	2569	5804	7738	9673	40	15	5
2600	2287	5268	7025	8781	2533	5783	7711	9638	40	15	5
2800	2506	5370	7161	8951	2775	5920	7893	9866	40	15	5
3000	2724	5472	7297	9121	3016	6057	8075	10094	40	15	5
3200	2942	6414	8553	10691	3258	7063	9418	11772	40	18	6
3400	3161	7356	9809	12261	3500	8070	10760	13450	41	21	7
3600	3379	7458	9945	12431	3742	8207	10943	13678	41	21	7
3800	3597	7560	10081	12601	3984	8344	11125	13906	41	21	7
4000	3816	8502	11337	14171	4225	9351	12467	15584	42	24	8
4200	4034	8604	11473	14341	4467	9487	12650	15812	42	24	8
4400	4253	8706	11609	14511	4709	9624	12832	16040	42	24	8

ФОРМИРОВАНИЕ АРТИКУЛА

ZV 250.80.2500. K. L R1500 \ 24V.FCM\ БП 36W\ RR 10.1. U

Наименование модели:

- **ZV, ZV TURBO** – конвектор для сухих помещений

- **ZV-H, ZV-H TURBO** – конвектор для влажных помещений

Габаритные размеры:

- **Ширина (мм):** 200, 250, 300, 380

- **Высота (мм):** 80, 110, 150

- **Длина (мм):** до 5000

Исполнение подключения:

- **K** – концевое

- **P** – проходное

Подключение:

- **Без обозначения** – правое

- **L** – левое

Конструктивное исполнение:

- **Без обозначения** – прямое исполнение

- **R** – радиусное исполнение, радиус изгиба по оси корпуса (минимальный радиус – 2000 мм)

- **A** – угловое исполнение, угол сочленения

Рабочее напряжение:

- **24V** – напряжение 24 В постоянного тока (DC).

Тип встроенного регулятора оборотов вентилятора:

- **FCM\БП 36W** – встроен модуль для автоматической плавной регулировки ЕС-вентиляторов 24V DC.

Тип (исполнение) решетки:

- **RR** – рулонная решетка

- **OR** – без решетки

Панки решетки:

- **10** – анодированный алюминий, цвет «натуральный»

- **11** – анодированный алюминий, цвет «шампань»

- **12** – анодированный алюминий, цвет «латунь»

- **13** – анодированный алюминий, цвет «темная бронза»

- **14** – анодированный алюминий, цвет «светлое золото»

- **20** – дерево, бук натуральный

- **22** – дерево, дуб натуральный

- **30** – нержавеющей сталь, полировка

Цвет/материал втулок решетки:

- **1** – алюминий/алюминий (в цвет панок решетки)

- **2** – бежевый/пластик (для деревянных решеток, по умолчанию)

- **3** – черный/пластик (для нержавеющей решеток, по умолчанию)

Профиль окантовки:

- **U** – U-образный профиль (стандартное исполнение)

- **F** – F-образный профиль.